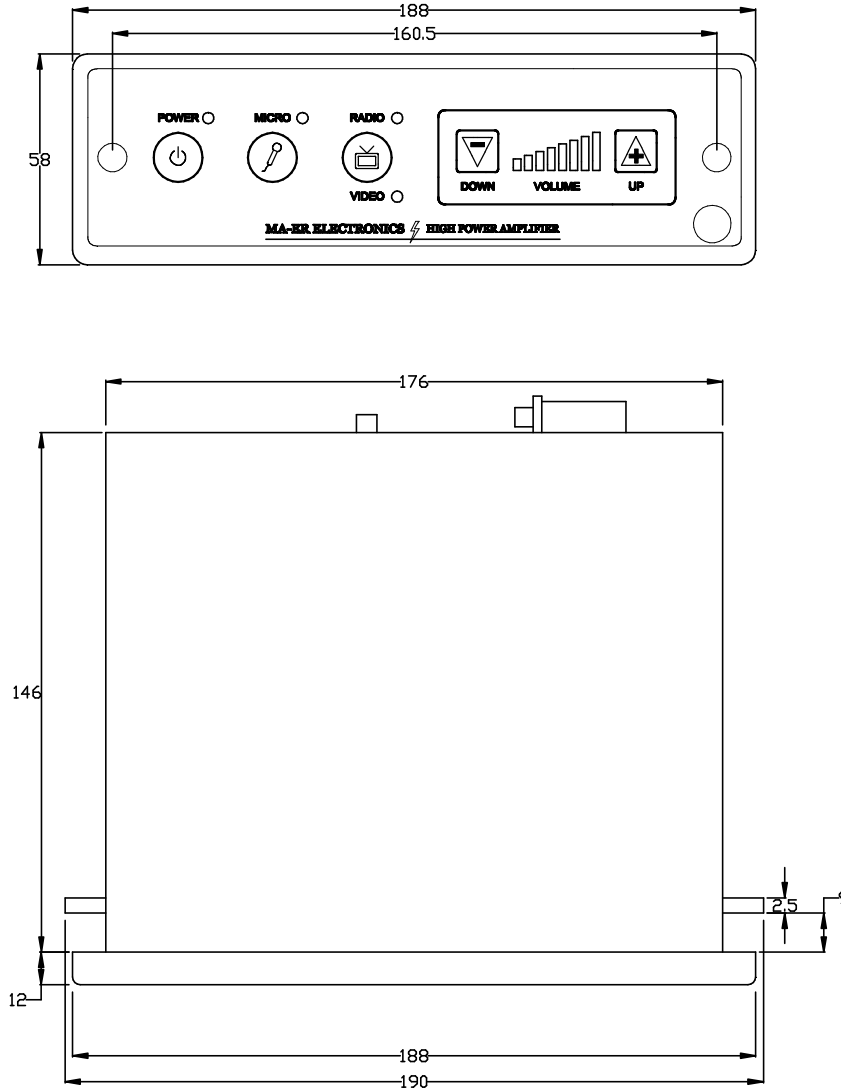


MA-ER

HIGH POWER STEREO AMPLIFIER

12V / 24V DC 2x25 W

DIMENSIONS



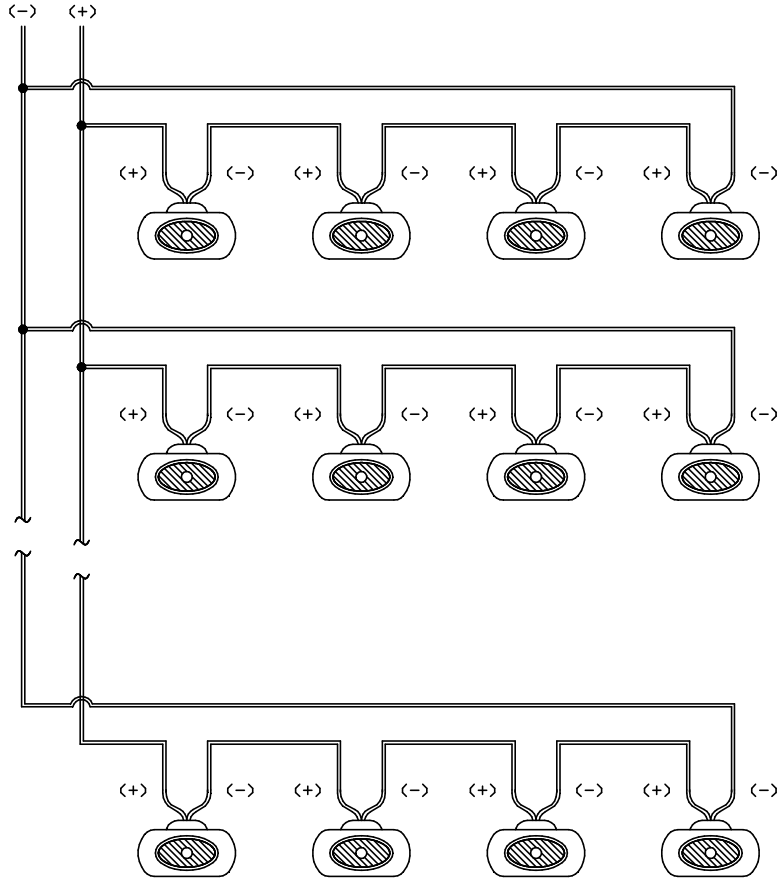
- * Dahili ses filtresi - YENİ
- * Internal sound filter - NEW
- * Tuşların gece aydınlatması - YENİ
- * Backlight of the buttons - NEW
- * Ses seviyesi göstergesi - YENİ
- * Volume level indicator - NEW
- * Akıllı Vidalarla Kolay Montaj
- * Easy Assembly with Smart Screws
- * TV Güç Çıkışı (Video moduna geçildiğinde TV'yi otomatik açma özelliği)
- * TV Power Out (Auto TV turn-on when switching to video mode)
- * Yolcuların sesini dvd playerdan bağımsız ayarlayabilme özelliği
- * Adjustable speaker sound independent of dvd player
- * Ön ve arkada iki tane mikrofon girişi (Ön mikrofon girişi kullanıldığında arka mikrofon otomatik olarak devreden çıkar)
- * Front and rear microphone input (Rear microphone input will disable when you use the front microphone input)
- * Şık ön panel
- * Elegant front panel
- * Standart teyp boyutlarında – Standard dvd player dimensions

SPECIFICATIONS (ÖZELLİKLER)

POWER SUPPLY:	12V/24V \pm %20
MAX. POWER OUTPUT:	2 x 25W
MAX. POWER CONSUMPTION:	2,5 A
LOAD IMPEDANCE:	4 Ohms
MICROPHONE IMPEDANCE:	200 - 600 Ohms

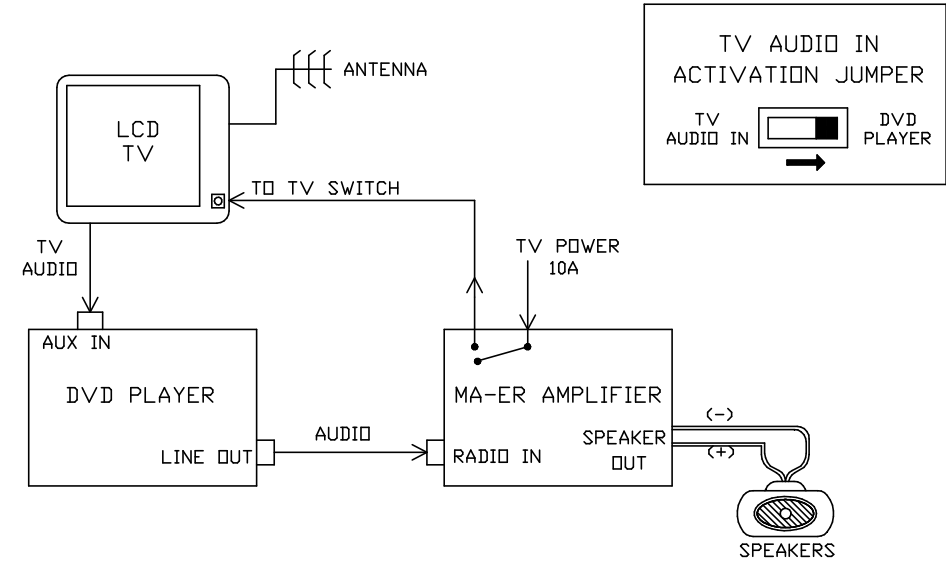
RECOMMENDED CONNECTION SCHEME FOR THE SPEAKERS (TAVSİYE EDİLEN HOPARLÖR BAĞLANTI SEMASI)

AMPLIFIER SPEAKER OUT
ANFI HOPARLÖR ÇIKIŞI



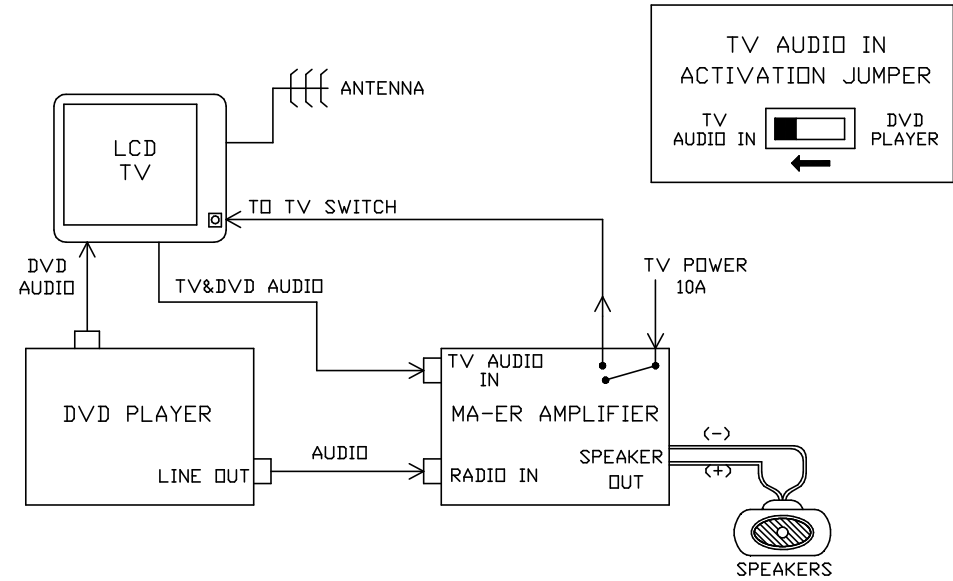
1) IF YOU SET UP THE SYSTEM SIMILAR TO THE SAMPLE INSTALLATION BELOW,
TURN THE SLIDE SWITCH OFF (RIGHT)

1) AŞAĞIDAKİ SEMAYA BENZER BİR SİSTEM KURULACAKSA, ANAHTARI SAGA ÇEKİN



2) IF YOU SET UP THE SYSTEM SIMILAR TO THE SAMPLE INSTALLATION BELOW, ATTACH
TURN THE SLIDE SWITCH ON (LEFT)

2) AŞAĞIDAKİ SEMAYA BENZER BİR SİSTEM KURULACAKSA, ANAHTARI SOLA ÇEKİN



12V-24V / 2x25W STEREO AMPLIFIER

